

УДК 536.12

ОПРЕДЕЛЕНИЕ ФРИКЦИОННЫХ ХАРАКТЕРИСТИК СПОРТИВНЫХ САНЕЙ И БОБОВ В ПРОЦЕССЕ СКОЛЬЖЕНИЯ ИХ ПО ЛЕДОВОЙ ТРАССЕ

В. А. БАЛАКИН^а

Рассмотрена методика определения сил трения при скольжении саней (бобов) по ледовой трассе. Показано, что сила трения зависит от условий контактного взаимодействия полозьев со льдом на отдельных участках трассы. Приведены данные о траектории, кинематике и динамике движения саней по трассе Сигулды.

Ключевые слова: трение, лед, спортивные сани, боб, трасса, фрикционные свойства, скорость, нагрузка, контакт.

Санно-бобслейные соревнования относятся к техническим видам спорта. Получение хороших результатов в них (малых времен заездов) зависит не только от мастерства спортсменов, но и от совершенства конструкций саней и бобов [1—3].

Кинематические и динамические характеристики трассы определяются перепадом высот между точками старта и финиша, длиной трассы, а также особенностями пространственной траектории движения (наличием уклонов, виражей, кольца и т.п.). Движение саней и бобов происходит под действием проекции силы тяжести на направление вектора скорости. К силам сопротивления скольжению относятся сила трения и сила аэродинамического сопротивления.

Сила трения зависит от ряда факторов: условий контактного взаимодействия полоза со льдом на отдельных участках трассы, скорости скольжения, давления, температуры поверхности льда, процессов тепловыделения и теплопереноса в зоне фрикционного контакта, процессов оплавления льда и возникающих при этом гидродинамических эффектов [4—9].

Рассмотрим на примере скольжения саней по трассе Сигулды (Латвия) три характерных случая контактного взаимодействия полоза со льдом.

Трасса в Сигулде была построена в 1987 г. Она имела лед с искусственным охлаждением и отвечала международным стандартам. Это позволяло бывшему СССР претендовать на проведение у себя зимних Олимпийских игр. В табл. 1 приведены данные о протяженности трасс Сигулды и перепадах высот между стартовыми отметками трасс и финишем. К особенностям трассы Сигулды относятся: 15 виражей, кольцо, 4 прямолинейных стартовых участка (бобслейного, мужского, женского и юношеского), длинный прямолинейный спуск между 14-м и 15-м виражами, "горка" при выходе с 15-го виража и входе в кольцо (рис. 1).

При скольжении саней по прямолинейным участкам, где нормальная нагрузка сравнительно мала и равна проекции силы тяжести системы спортсмен—сани на нормаль к поверхности льда, длина контакта полоз—лед небольшая (рис. 2а). Еще меньше длина контакта полоз—лед при скольжении саней по горке между 15-м виражом и кольцом (рис. 2б). Возникающая при этом центробежная сила существенно уменьшает силу нормаль-

Таблица 1. Данные о трассах Сигулды.

Перепады высот и длина, м	Санная трасса			Бобслейная трасса
	юношеская	женская	мужская	
<i>H</i>	52,9	83,0	103,0	99,2
<i>L</i>	793,4	1014,5	1227,9	1231,9

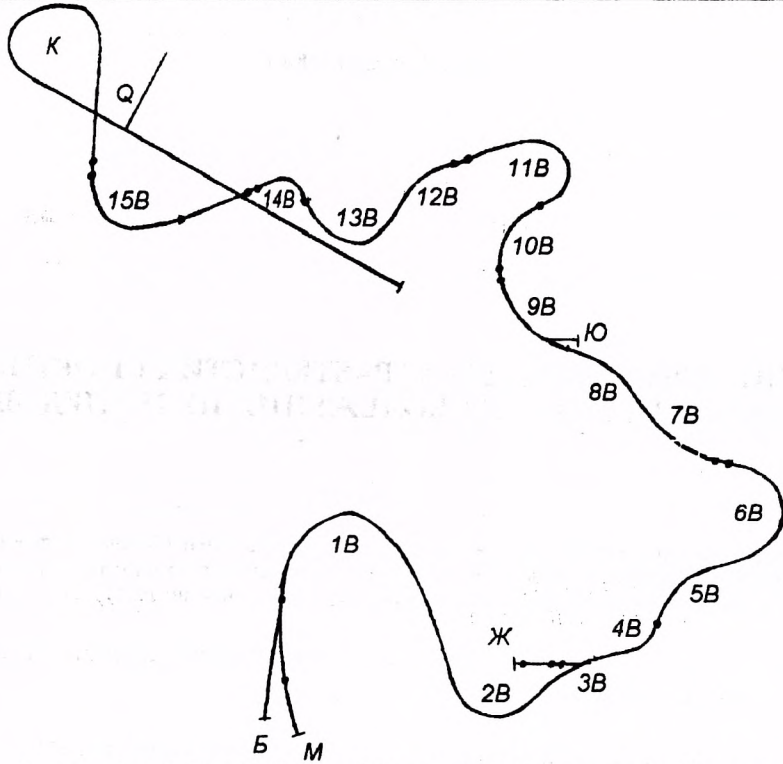


Рис. 1. Схема трассы Сигудлы: Б — бобслейный старт; М — мужской; Ж — женский; Ю — юниорский; Ф — финиш; 1в — 15в — номера виражей; К — кольцо

ного давления. При скольжении саней по виражу длина контакта полоз—лед резко возрастает (рис. 2в). Полоз саней изогнут, чтобы не врезаясь “вписываться” в вираж.

Возникающие центробежные силы при высоких скоростях скольжения могут в 5 раз превышать силу тяжести спортсмена с санями.

Конструкция саней состоит из полозьев 1, кронштейнов 2 и пластикового обтекателя 3, на котором лежит спортсмен (рис. 3). Центр масс (ц.м.) системы спортсмен—сани находится

между опорами на расстояниях, соответственно, от передней и задней опоры l_1 и l_2 . Кронштейны расположены под углом к вертикали.

Реакций передней N_1 и задней N_2 опор зависят от величины N и определяются формулами

$$N_1 = \frac{Nl_2}{l_1 + l_2}, \quad N_2 = \frac{Nl_1}{l_1 + l_2}.$$

На верхнюю часть переднего кронштейна со стороны обтекателя передается нагрузка

$$N_1 = ql'.$$

Реакции опор $N_1/2$ осуществляют внецентренное сжатие нижних частей (лап) кронштейна (рис. 4). Эти реакции можно перенести к центру кронштейнов (показаны пунктирно) и разложить на нормальную $N_1/2 \cos \gamma$ и тангенциальную $N_1/2 \sin \gamma$ составляющие.

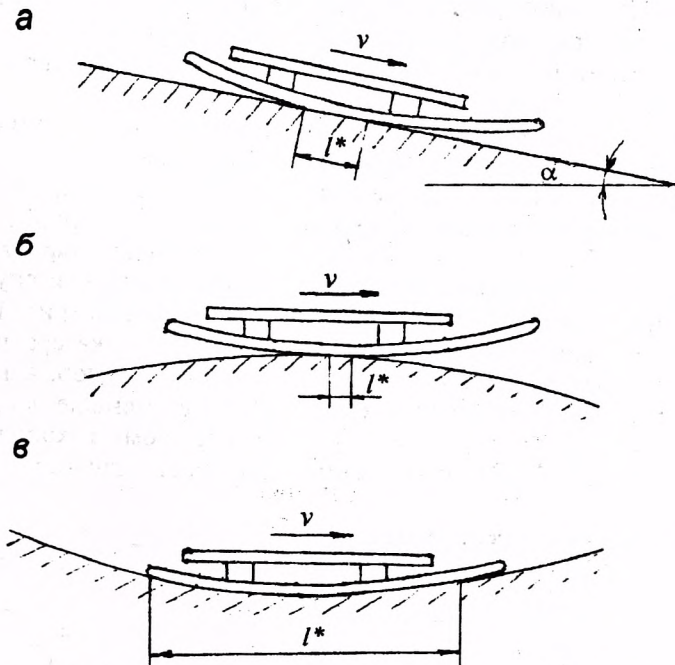


Рис. 2. Схема контактирования полозьев со льдом: а — контакт полозьев на прямолинейном участке; б — контакт полозьев на “горке”; в — контакт полозьев на 15-м вираже

Вид К

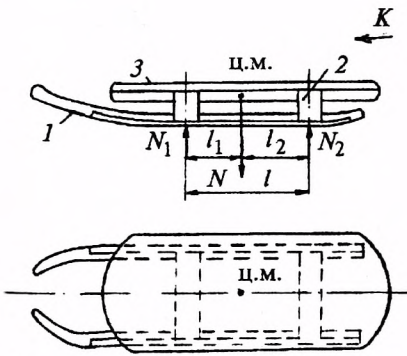


Рис. 3. Конструкция саней: 1 — полоз, 2 — кронштейн, 3 — обтекатель

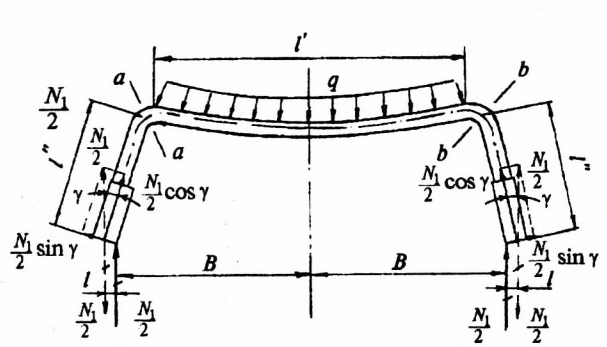


Рис. 4. Нагрузки, действующие на кронштейн

Максимальная величина изгибающего момента, действующего на каждую из лап кронштейна, равна

$$M_1 = \frac{N_1}{2} (\sin \gamma l'' - e).$$

Под действием этого момента, происходит упругая деформация (разгибание) правой и левой лап кронштейна в местах сгиба (сечения $a-a$ и $b-b$), в результате чего γ и B возрастают соответственно на $\Delta\gamma$ и ΔB .

Максимальная величина изгибающего момента, действующего на каждую из лап заднего кронштейна, равна

$$M_2 = \frac{N_2}{2} (\sin \gamma l' - e)$$

Наибольшие деформации изгиба передних и задних кронштейнов происходят на виражах в местах трассы, где возникают большие центробежные силы. Если $N_1 \neq N_2$, то $\Delta\gamma_1 \neq \Delta\gamma_2$, $\Delta B_1 \neq \Delta B_2$. В этом случае нарушается параллельность линий контакта полозьев саней друг другу.

В зоне контакта полоз—лед происходит увеличение ширины и площади поперечного сечения дорожек трения, а следовательно и сил трения (рис. 5). В результате спортсмен, хорошо стартуя и мастерски управляя санями, на нижних скоростных участках трассы с виражами, за счет увеличения сил трения, теряет скорость и, в итоге, сам не понимая почему, проигрывает заезд. Ниже, на примере трассы Сигулды, показано, каким образом можно определять фрикционные характеристики спортивных саней и бобов в процессе скольжения их по льду во время официальных международных соревнований, либо во время тренировочных заездов. Анализ полученных результатов дает возможность проводить сравнительные оценки конструкций саней и бобов друг с другом, а также производить их конструктивную доводку.

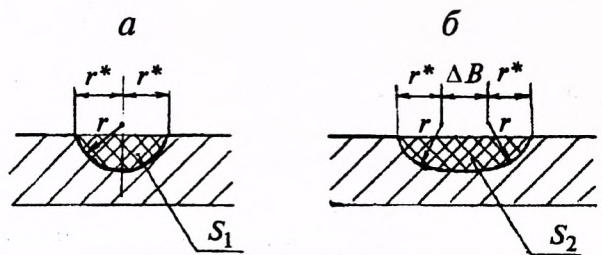


Рис. 5. Поперечные сечения дорожек трения: а — на "горке"; б — на 15-м вираже

С этой целью была детально изучена пространственная траектория движения саней по трассе, в частности построены текущие зависимости $\alpha = \alpha(L)$ и $R = R(L)$.

Эти данные, а также результаты измерений скоростей на отдельных участках трассы дают информацию о $F = F(L)$, $a^n = a(L)$, $N = N(L)$ (рис. 6). Данные, приведенные на этом рисунке, соответствуют прохождению трассы одним из лучших спортсменов молодежной сборной команды СССР В. Соколовым с женского старта во время соревнований на первенство СССР, состоявшихся в Сигулде 15 апреля 1988 г.

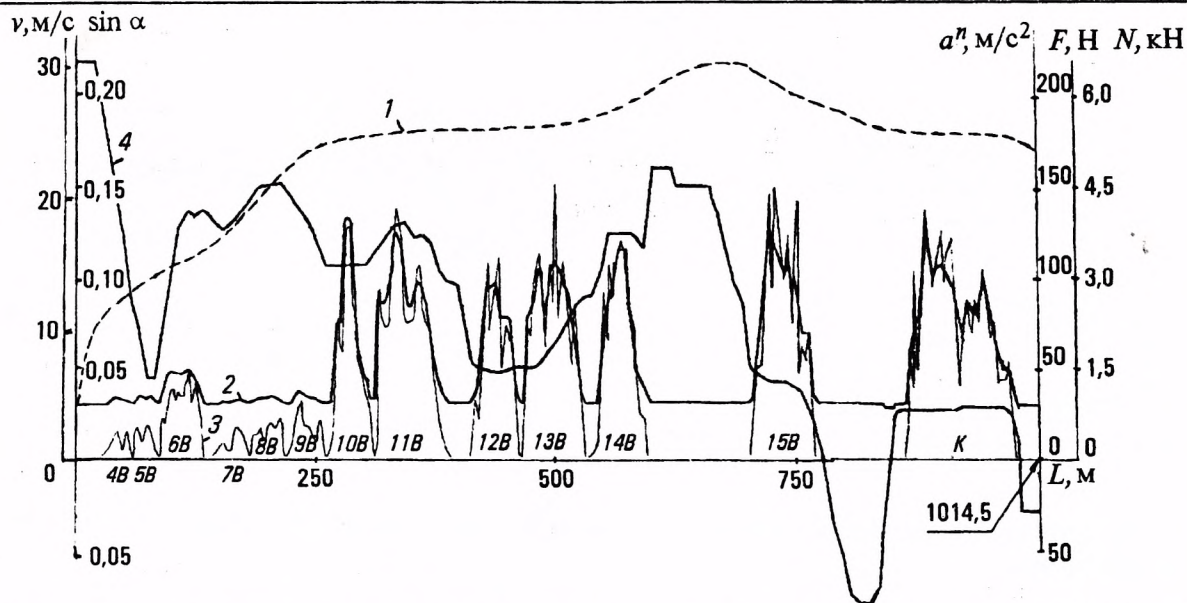


Рис. 6. Измерения скорости, нагрузки, центростремительного ускорения, движущей силы по длине трассы: 1 — v ; 2 — N ; 3 — a^n ; 4 — F

Основные расчетные параметры: $m = 101$ кг, $t_3 = 45,831$ с, $L = 1014,5$ м, $\rho = 1,29$ кг/м³, $v_{cp} = L/t_3 = 22,2$ м/с, $v_{max} = 30,3$ м/с на отметке 711 м, $R_{min} = 13,1$ м на отметке 503 м от точки старта.

Видно, что наибольшие нормальные нагрузки на лед и соответственно наибольшие силы трения возникают при прохождении саней по 15-му виражу и кольцу.

Уравнение движения саней по этому виражу имеет вид

$$m \frac{dv}{dt} = mg \sin \alpha - T - Q. \quad (1)$$

В условиях скольжения по вертикальной стенке

$$T = fN = f \sqrt{\left(\frac{mv^2}{R}\right)^2 + (mg)^2}, \quad (2)$$

а сила аэродинамического сопротивления равна

$$Q = c_x \rho S_x \frac{v^2}{2} = k_p \frac{v^2}{2}, \quad (3)$$

где $k = c_x S_x$ — коэффициент аэродинамической формы, характеризующей обтекаемость движущейся системы спортсмен—сани воздухом.

Подставляя правые части формул (2) и (3) в уравнение (1), получаем

$$m \frac{dv}{dt} = mg \sin \alpha - f \sqrt{\left(\frac{mv^2}{R}\right)^2 + (mg)^2} - k_p \frac{v^2}{2},$$

или

$$m dv = \left[mg \sin \alpha - f \sqrt{\left(\frac{mv^2}{R}\right)^2 + (mg)^2} - k_p \frac{v^2}{2} \right] dt. \quad (4)$$

Если в пределах 15-го виража выбрать участок, где возникает наибольшая сила трения, и измерить входную и выходную скорости, а также моменты времени, соответствующие входу и выходу саней на этом участке, то можно определить численное значение коэффициента трения.

Таблица 2. Параметры траектории движения на 15-м вираже

Параметры	Отметки пути, м					
	725,1—730,1		730,1—735,1		735,1—740,1	
α'	2°36'		2°30'		2°24'	
R , м	20,8		20,8		20,8	
	Отметки пути, м					
	852,0—854,5	854,5—857,0	857,0—859,5	859,5—862,0	862,0—864,5	864,5—867,0
	Высотные нивелирные отметки, м					
	21,015 21,085	21,130	21,145	21,134	21,094	21,028
α''	-1°36'	-1°02'	-0°21'	+0°15'	+0°55'	+1°31'
R , м	244	224	224	224	224	332

Интегрируя левую и правую части уравнения (4) в пределах от $v'_{\text{ВХ}}$ до $v'_{\text{ВЫХ}}$ и от $t'_{\text{ВХ}}$ до $t'_{\text{ВЫХ}}$ при усредненных значениях $\alpha'_{\text{ср}}$, $R'_{\text{ср}}$ и $v'_{\text{ср}}$, получаем

$$m(v'_{\text{ВЫХ}} - v'_{\text{ВХ}}) = \left[mg \sin \alpha'_{\text{ср}} \sqrt{\left(\frac{mv'^2_{\text{ср}}}{R'_{\text{ср}}}\right)^2 + (mg)^2} - k_{\text{р}} \frac{v'^2_{\text{ср}}}{2} \right] (t'_{\text{ВЫХ}} - t'_{\text{ВХ}}). \quad (5)$$

Принимая $v'_{\text{ср}} = (v'_{\text{ВХ}} + v'_{\text{ВЫХ}})/2$, из уравнения (5) выражаем коэффициент трения

$$f'_{\text{ср}} = \left[mg \sin \alpha'_{\text{ср}} - m \frac{v'_{\text{ВЫХ}} - v'_{\text{ВХ}}}{t'_{\text{ВЫХ}} - t'_{\text{ВХ}}} - \frac{k_{\text{р}}}{8} (v'_{\text{ВХ}} + v'_{\text{ВЫХ}})^2 \right] \frac{1}{m \sqrt{\frac{(v'_{\text{ВХ}} + v'_{\text{ВЫХ}})^4}{16R'^2_{\text{ср}}} + g^2}}, \quad (6)$$

или

$$f'_{\text{ср}} = \left[mg \sin \alpha'_{\text{ср}} - m \frac{v'_{\text{ВЫХ}} - v'_{\text{ВХ}}}{t'_{\text{ВЫХ}} - t'_{\text{ВХ}}} - \frac{k_{\text{р}}}{8} (v'_{\text{ВХ}} + v'_{\text{ВЫХ}})^2 \right] / N_{\text{ср}}, \quad (7)$$

где

$$N_{\text{ср}} = \sqrt{\left[\frac{m(v'_{\text{ВХ}} + v'_{\text{ВЫХ}})^2}{4R'_{\text{ср}}} \right]^2 + (mg)^2}.$$

Участок с наибольшей силой трения в пределах 15-го виража находится между отметками пути от 725,1 м до 740,1 м. Параметры траектории движения на этом участке приведены в табл. 2.

Таким образом $\alpha'_{\text{ср}} = 2^\circ 30'$, $\sin \alpha'_{\text{ср}} = 0,0437$, $R'_{\text{ср}} = 20,8$ м. Измерения скоростей и времен дали следующие результаты: $v'_{\text{ВХ}} = 29,128$ м/с, $v'_{\text{ВЫХ}} = 28,509$ м/с, $t'_{\text{ВХ}} = 34,932$ с, $t'_{\text{ВЫХ}} = 35,449$ с. Подставляем эти значения в формулу (6) получаем, что $N_{\text{ср}} = 4180$ Н. Единственным неизвестным в правой части уравнения (7) является значение коэффициента формы K .

Его численное значение можно найти, рассмотрев движение саней по криволинейному участку выпуклостью вверх между отметками пути от 852,0 м до 867,0 м (табл. 2).

Знак "минус" у α'' указывает на наклон вверх, соответственно, знак "плюс" — на наклон вниз по отношению к горизонту. Значения α'' и R вычислены по высотным нивелирным отметкам, сделанным с шагом 2,5 м на исследуемом участке пути:

$$\alpha''_{\text{ср}} = \sum_{i=1}^0 \alpha''_i / 6 = -0^\circ 18'; \quad \sin \alpha''_{\text{ср}} = -0,0052; \quad \cos \alpha''_{\text{ср}} = 1,0000; \quad R_{\text{ср}} = 245 \text{ м}.$$

Уравнения движения саней по рассматриваемому участку описывается зависимостью

$$m \frac{dv}{dt} = mg \sin \alpha - f \left(mg \cos \alpha - \frac{mv^2}{R} \right) - k_1 \rho \frac{v^2}{2}. \quad (8)$$

По аналогии с выражением (5) уравнение (8) можно представить в виде

$$m (v''_{\text{ВЫХ}} - v''_{\text{ВХ}}) = \left\{ mg \sin \alpha''_{\text{СР}} - f''_{\text{СР}} \left[mg \cos \alpha''_{\text{СР}} - \frac{m (v''_{\text{ВХ}} + v''_{\text{ВЫХ}})^2}{4R_{\text{СР}}} \right] - k_1 \rho \frac{(v''_{\text{ВХ}} + v''_{\text{ВЫХ}})^2}{8} \right\} (t''_{\text{ВЫХ}} - t''_{\text{ВХ}}). \quad (9)$$

Выражая отсюда k_1 , имеем

$$k_1 = \left\{ g \sin \alpha''_{\text{СР}} - \frac{v''_{\text{ВЫХ}} - v''_{\text{ВХ}}}{t''_{\text{ВЫХ}} - t''_{\text{ВХ}}} - f''_{\text{СР}} \left[g \cos \alpha''_{\text{СР}} - \frac{(v''_{\text{ВХ}} + v''_{\text{ВЫХ}})^2}{4R_{\text{СР}}} \right] \right\} \frac{8m}{\rho (v''_{\text{ВХ}} + v''_{\text{ВЫХ}})^2}. \quad (10)$$

Измерения скоростей и времен на "горке" дали следующие результаты: $v''_{\text{ВХ}} = 26,339$ м/с, $v''_{\text{ВЫХ}} = 26,008$ м/с, $t''_{\text{ВХ}} = 37,518$ с, $t''_{\text{ВЫХ}} = 38,091$ с. Задаваясь $f''_{\text{СР}} = 0,004$ (см. рис. 2б) [6], по формуле (10) находим $k_1 = 0,114$ м².

Воспользовавшись уравнением (7), находим, что $f'_{\text{СР}} = 0,025$.

При движении по "горке" средние значения силы трения и аэродинамического сопротивления, соответственно, равны

$$T''_{\text{СР}} = f''_{\text{СР}} \left[mg \cos \alpha''_{\text{СР}} - \frac{m (v''_{\text{ВХ}} + v''_{\text{ВЫХ}})^2}{4R_{\text{СР}}} \right] = 2,83 \text{ Н}, \quad Q''_{\text{СР}} = k_1 \rho \frac{(v''_{\text{ВХ}} + v''_{\text{ВЫХ}})^2}{8} = 50,4 \text{ Н}.$$

При скольжении саней по 15-му виражу эти силы равны

$$T'_{\text{СР}} = f'_{\text{СР}} N_{\text{СР}} = 104,5 \text{ Н}, \quad Q'_{\text{СР}} = k_1 \rho \frac{(v'_{\text{ВХ}} + v'_{\text{ВЫХ}})^2}{8} = 61,1 \text{ Н}.$$

Видно, что при движении по 15-му виражу сила трения в 1,72 раза больше силы аэродинамического сопротивления, в то время как при движении по "горке" сила трения в 17,8 раз меньше силы аэродинамического сопротивления.

Значение коэффициента аэродинамического сопротивления можно определить также на длинном прямолинейном участке трассы между 14-м и 15-м виражами.

Уравнение движения саней на этом участке имеет вид

$$m \frac{dv}{dt} = mg \sin \alpha - fmg \cos \alpha - k_2 \rho \frac{v^2}{2}, \quad (11)$$

откуда

$$k_2 = \left[g \sin \alpha'''_{\text{СР}} - \frac{v'''_{\text{ВЫХ}} - v'''_{\text{ВХ}}}{t'''_{\text{ВЫХ}} - t'''_{\text{ВХ}}} - f'''_{\text{СР}} g \cos \alpha'''_{\text{СР}} \right] \frac{8m}{\rho (v'''_{\text{ВХ}} + v'''_{\text{ВЫХ}})^2}. \quad (12)$$

Прямолинейный участок расположен между отметками пути 610,09 м — 715,56 м и имеет $\alpha'''_{\text{СР}} = 7^\circ 18'$.

Вычисление k_2 позволяет скорректировать значение коэффициента аэродинамической формы системы спортсмен—сани для 15-го виража, который можно записать как

$$k = \frac{k_1 + k_2}{3}.$$

При этом принимаем $f'''_{\text{ср}} = 0,01$.

На основании проведенных исследований можно сделать следующие выводы:

— сила трения при скольжении саней и бобов по ледовой трассе зависит от условий контактного взаимодействия полоза со льдом на отдельных участках трассы, скорости скольжения, параллельности полозьев друг другу, в том числе под нагрузкой при прохождении виражей;

— определение максимальных сил трения при скольжении саней (бобов) по виражам с высокой скоростью производится путем регистрации входной и выходной скоростей, а также времени на участках, где силы давления саней (бобов) на лед имеют максимальное значение, а также измерении профиля этих участков (углов наклона к горизонту и радиусов кривизны);

— получение данных о траектории, кинематике и динамике движения саней (бобов), а также об условиях контактного взаимодействия полоза со льдом на отдельных участках трассы, дает возможность анализировать процессы тепловыделения и теплопереноса в зоне фрикционного контакта, процессы оплавления льда и возникающие при этом гидродинамические эффекты.

Обозначения

v — скорость; v_{max} — максимальная скорость; $v_{\text{ср}}$ — средняя скорость; $v'_{\text{ср}}$, $v''_{\text{ср}}$, $v'''_{\text{ср}}$ — средние скорости на участках 15-го виража, "горке", прямолинейном между 14-м и 15-м виражами; $v'_{\text{вх}}$, $v''_{\text{вх}}$, $v'''_{\text{вх}}$ — скорости входа на участки 15-го виража, "горки", прямолинейного между 14-м и 15-м виражами; $v'_{\text{вых}}$, $v''_{\text{вых}}$, $v'''_{\text{вых}}$ — скорости выхода с участков 15-го виража, "горки", прямолинейного между 14-м и 15-м виражами; m — масса; g — ускорение свободного падения тела; H — перепад высот; L — длина трассы; α — угол наклона трассы к горизонту; $\alpha_{\text{ср}}$ — средний угол наклона; $\alpha'_{\text{ср}}$, $\alpha''_{\text{ср}}$, $\alpha'''_{\text{ср}}$ — средние углы наклона на участках 15-го виража, "горке", прямолинейном между 14-м и 15-м виражами; f — коэффициент трения; $f_{\text{ср}}$ — средний коэффициент трения; $f'_{\text{ср}}$, $f''_{\text{ср}}$, $f'''_{\text{ср}}$ — средние коэффициенты трения на участках 15-го виража, "горке", прямолинейном между 14-м и 15-м виражами; R — радиус кривизны; R_{min} — минимальный радиус кривизны; $R_{\text{ср}}$ — средний радиус кривизны; t — время; t_3 — время заезда; $t'_{\text{вх}}$, $t''_{\text{вх}}$, $t'''_{\text{вх}}$ — время начала входа на участки 15-го виража, "горки", прямолинейном между 14-м и 15-м виражами; $t'_{\text{вых}}$, $t''_{\text{вых}}$, $t'''_{\text{вых}}$ — время выхода с участков 15-го виража, "горки", прямолинейного между 14-м и 15-м виражами; N — нормальная нагрузка; $N_{\text{ср}}$ — средняя нагрузка; N_1 , N_2 — реакции опор; l_1 , l_2 — расстояния от центра масс до опор; c_x — коэффициент лобового аэродинамического сопротивления; S_x — площадь миделего сечения; T — сила трения; $T'_{\text{ср}}$, $T''_{\text{ср}}$ — средние силы трения на участках 15-го виража и "горке"; Q — сила аэродинамического сопротивления; $Q'_{\text{ср}}$, $Q''_{\text{ср}}$ — средние силы аэродинамического сопротивления на участках 15-го виража и "горке"; ρ — плотность воздуха; k_1 , k_2 — коэффициенты формы системы спортсмен—сани на участках "горки" и прямолинейном между 14-м и 15-м виражами; M_1 , M_2 — изгибающие моменты у переднего и заднего кронштейнов; q — погонная нагрузка; γ — угол наклона лапы кронштейна; B — полуширина расстояния между полозьями; l' — размер, на котором действует погонная нагрузка; l'' — длина лап кронштейнов; e — половина толщины кронштейна; F — движущая сила; a^n — центростремительное ускорение; l^* — длина контакта; r — радиус кромки полоза; r^* — полуширина дорожки трения на "горке"; S_1 , S_2 — площади поперечного сечения дорожки трения на "горке" и 15-ом вираже.

Литература

1. Балакин В. А., Смирнов В. Н. Влияние различных факторов на скольжение саней и бобов по ледовой трассе в Калгари // Научно—спортивный вестник (1987), № 5, 17—21
2. Балакин В. А., Смирнов В. Н., Переверзева О. В. Скольжение полоза по льду. // Трение и износ, 9 (1988), № 2, 266—273
3. Балакин В. А., Смирнов В. Н. Выбор оптимальных конструкций полозьев в санном спорте // Научно—спортивный вестник (1988), № 6, 37—40

4. Балакин В. А. Отчего лед скользкий? // Наука и жизнь (1982), № 3, 110—111
5. Балакин В. А., Переверзева О. В. Трение по льду и снегу // Трение и износ, 12 (1991), № 3, 540—551
6. Балакин В. А., Переверзева О. В. Фрикционный нагрев и оплавление поверхностей трения // Трение и износ, 15 (1994), № 4, 698—712
7. Балакин В. А. Скольжение конька по льду // Трение и износ, 15 (1994), № 6, 1079—1083
8. Балакин В. А., Переверзева О. В. Гидродинамические процессы в условиях оплавления поверхностей трения // Трение и износ, 16 (1995), № 3, 438—446
9. Балакин В. А. Отчет по командировке в Канаду (Калгари) на Кубок Мира 1987 по санному спорту. Гомель (1987)

Поступила в редакцию 21.04.95.

Balakin V. A. **Estimating the friction characteristics of sports luges and bobs sliding along ice track.**

Method to determine friction forces at sliding luge and bob on the ice track is examined.